

## BCDS

Domaine d'application : HTA

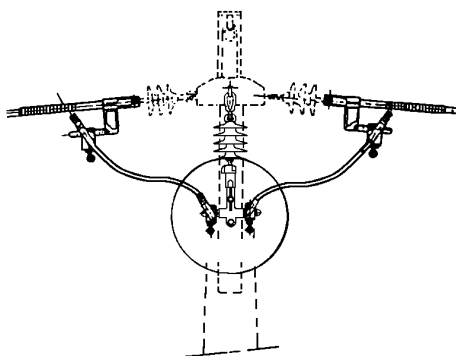
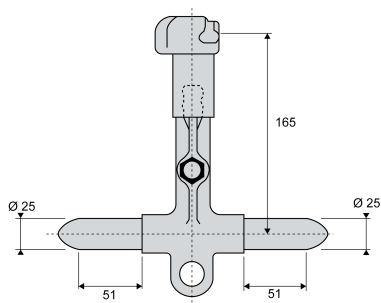
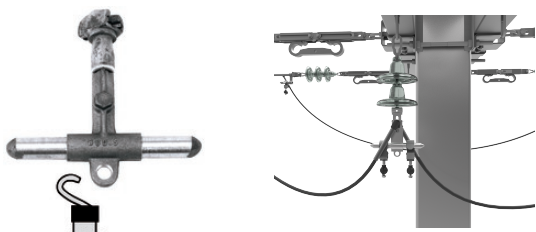
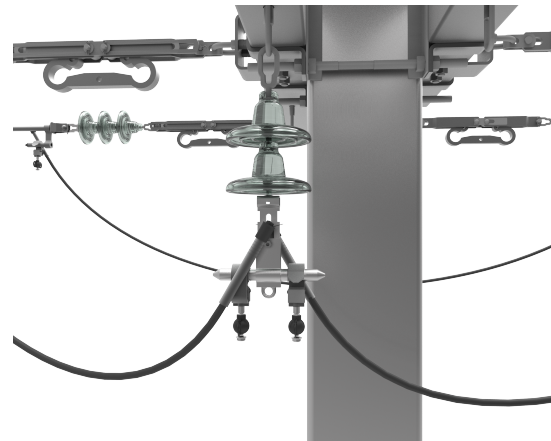
### Barre de connexion double

#### Description :

#### Barre de connexion double pour isolateur suspendu.

Dispositif de raccordement comprenant un logement de rotule (ball socket), une fixation pour la tresse antiparasites et deux broches.

Ce dispositif permet la liaison électrique HTA de deux ponts en conducteurs nus ou gainés par l'intermédiaire de connecteurs pour broche CBO ou CBOG.



Réf.

BCDS

Réf. Enedis

BCDS

Code Enedis

6729629