

BT70 150

Domaine d'application : HTA

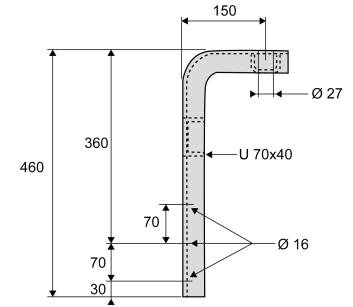
Ferrure de poteaux pour isolateurs rigides

Description :

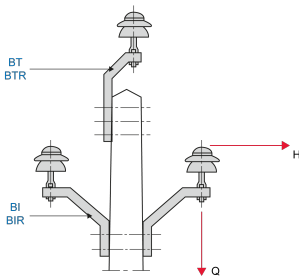
Bras de tête pour poteau

Utilisation:

- Force selon hypothèse réglementaire : H=1kN - Q=2kN
- Force selon hypothèse complémentaire : H=1,6kN - Q=3.2kN



	HTA	HTA	HTA	HTA
BT70 150	150	150	150	150
BT70 150	150	150	150	150



Réf.	Réf. Enedis	Code Enedis	Q Regulatory	Q Additional	H Regulatory	H Additional
BT70 150	BT70 150	6851108	2	3.2	1	1.6

* R = Hypothèse Réglementaire / A = Hypothèse Complémentaire