

H61 Type C

Domaine d'application : HTA

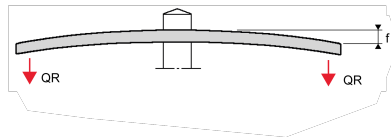
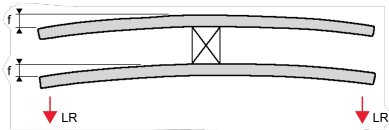
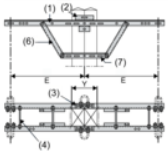
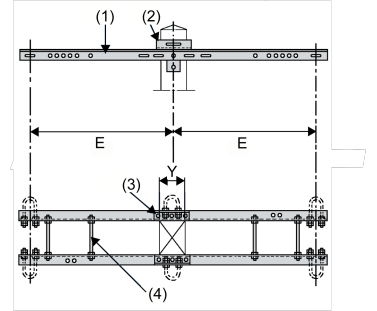
Herse d'ancrage double

Description :

Caractéristiques mécaniques :

Nos armements sont donnés pour les efforts admissibles par phase suivant l'effort longitudinal (**Fig. 1**) et l'effort vertical (**Fig. 2**).

Sur demande nos armements existent avec les écartements $E = 1800, 2100$ et 2400mm et avec un ou deux renforts et s'appellent CR ou C2R



Réf.	Dimensions		Composition	Q Regulatory	L Regulatory
	Espacement des trous "E" (mm)				
H61 70 1050 C	1050		2 x Traverses (1) / 2 x EH 61 (2) / 4 x BH14x30 (3) / 4 x TGA 14x350 (4)	2	4

Toutes les herses sont livrées sans étrier.