

## H61 Type F (avec tirant) / F2R (avec renforts)

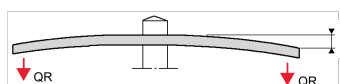
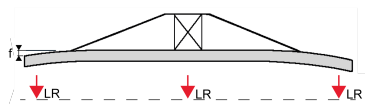
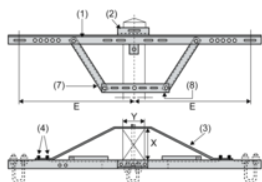
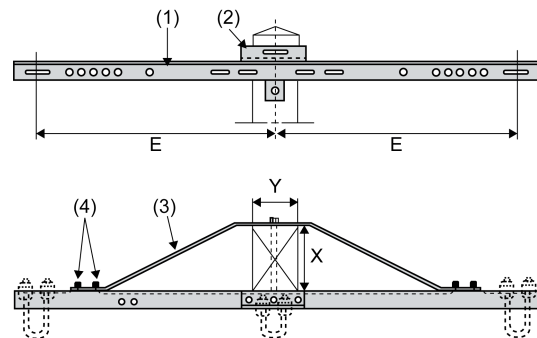
Domaine d'application : HTA

### Herse d'ancrage simple

#### Description :

#### Caractéristiques mécaniques :

- Nos armements sont donnés pour les efforts admissibles par phase suivant l'effort longitudinal (**Fig. 1**) et l'effort vertical (**Fig. 2**).
- Sur demande, nos armements existent aussi avec les écartements  $E = 1800, 2100$  et  $2400\text{mm}$  et avec un ou deux renforts et s'appellent FR ou F2R



Réf.	Dimensions			Composition	Q Regulatory	L Regulatory
	X Mini	X Maxi	Espacement des trous "E" (mm)			
H61 70 1050 F	135	300	1050	1 x Traverse (1) / 1 x EH 61 (2) / 1 x Tirant (3) / 6 x BH 14x30 (4)	1.5	12.9

Toutes les herse sont livrées sans étrier.