

Armement nappe voûte rigide

Description :

Armement nappe voûte rigide avec traverse non protégée.

Utilisation :

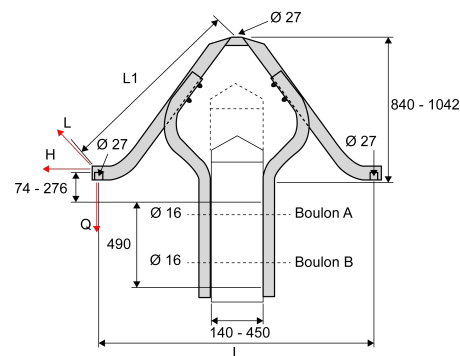
Ferrure nappe voute rigide dont la forme a été spécialement étudiée pour protéger l'avifaune contre les risques d'électrocution.

Cet armement doit être utilisé avec des tiges support d'isolateur [TR25 240 80](#).

Possibilité de montage sur ancien poteau béton.

L'armement [VR1](#) ou [VR2](#) se compose :

- d'une traverse en cornière de 60 pour le modèle [VR1 \(1\)](#) et 80 pour le modèle [VR2 \(1\)](#)
- de deux montants en cornière de 50 pour le modèle [VR1 \(2\)](#) et 70 pour le modèle [VR2 \(2\)](#)
- de deux plaquettes d'assemblage (3)



| Réf. | Réf. Enedis | Code Enedis | Dimensions | | | | | Q Réglementaire | Q Additional | H Réglementaire | H Additional | L Réglementaire | L Additional |
|------------|-------------|-------------|-----------------|------------------|------------------|-----------------|------------------|-----------------|--------------|-----------------|--------------|-----------------|--------------|
| | | | Longueur L (mm) | Longueur L1 (mm) | Longueur L2 (mm) | Diamètre Ø (mm) | Diamètre Ø1 (mm) | | | | | | |
| VR1 | VR1 | 6853335 | 1680 | 1130 | 400 | 27 | 16 | 1.6 | 2.5 | 1.6 | 2.5 | 0.44 | 0.6 |

* R = Réglementaire / A = Complémentaire