

R...

Domaine d'application : HTA

Contrepoids

Description :

Contrepoids type R pour pinces d'alignement.

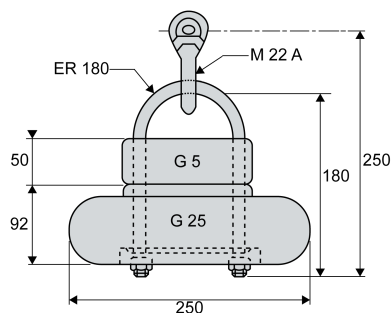
Montage sur les pinces d'alignement DERVAUX et sur la plupart des pinces à manilles disponibles sur le marché.

Ensemble type R comprenant :

- Une manille [M22A](#).
- Un étrier [ER180](#).
- Une ou plusieurs galettes.



R5



Réf.	Type	Poids (kg)
R20	2 galettes de 10 kg	20