

**U40 / U40AP / F40 10 / F70 10**

Domaine d'application : HTA

**Isolateur verre**

**Description :**

**Utilisation :**

Élément isolant capot-tige destiné aux chaînes de suspension et d'ancrage pour lignes de distribution HTA.

**Assemblage :**

Par logement de rotule verrouillable par goupille et rotule. Norme de 11 ou norme de 16 selon la référence de l'isolateur.

**Matière :**

L'isolateur est composé d'un capot en fonte galvanisée, d'un élément diélectrique en verre trempé, d'une tige en acier galvanisé assemblés par ciment et d'une goupille en acier inoxydable.



U40AP = U40 + TAPU40B



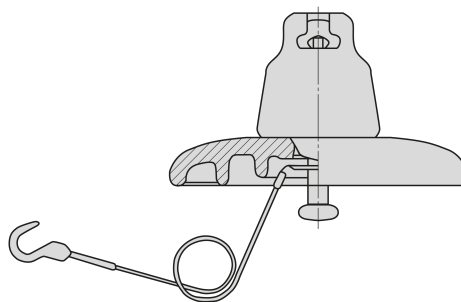
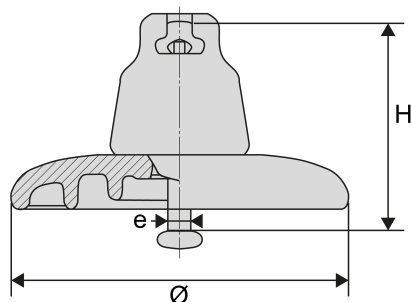
TAPU40B



F70-10



U40AP = U40 + TAPU40B



Réf.	Réf. Enedis	Code Enedis	Dimensions			Visserie	Poids (kg)	Charge de traction nominale (kN)	Ligne de fuite	Tension de tenue (kV)	
			Hauteur H (mm)	Diamètre Ø (mm)	e					Rondelle	Fréquence industrielle sous pluie
U40AP	CT 175-40 AP	6610305	110	175	11	Split Washer,	1.78	40	185	32	70

\* Option : Les isolateurs peuvent être équipés d'une tresse anti-parasite désignée TAPU40B.