

AB...

Domaine d'application : HTA

Manchon d'ancrage à broche à comprimer

Description :

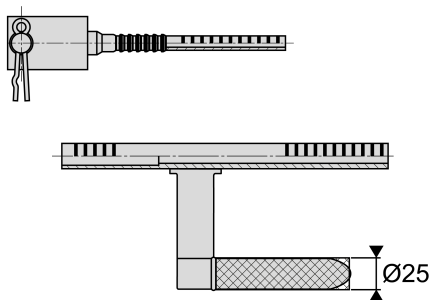
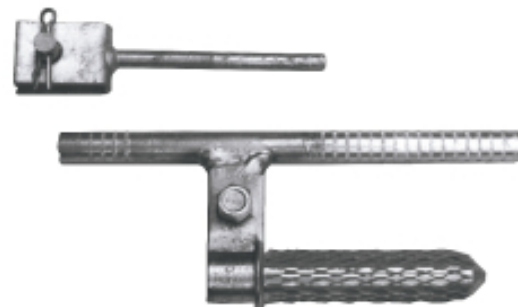
Manchon d'ancrage à sertir ou à comprimer pour conducteurs nus de réseaux aériens de type "CANNA - CROCUS" (Alu-Acier) et "PHLOX - PASTEL" (Almélec-Acier).

Ces manchons sont constitués de deux parties distinctes :

- Une partie acier solidaire de la chape à sertir sur les brins acier du conducteur.
- Un tube aluminium solidaire de la broche HTA Enedis, à sertir en recouvrement de la partie acier.

Pour les sections 37,7 et 59,7 mm² "CANNA" et "PHLOX" possibilité de fixer le crochet d'une tresse anti-parasites d'isolateur.

Sertissage hexagonal.



Réf.	Réf. Enedis	Code Enedis	Conducteur 1	Matrice	Matrice secondaire
			Nom de conducteur	Matrice	Matrice secondaire
AB147(30+7)AR	AB147(30+7)AR	6861412	CANNA	E120	E230