

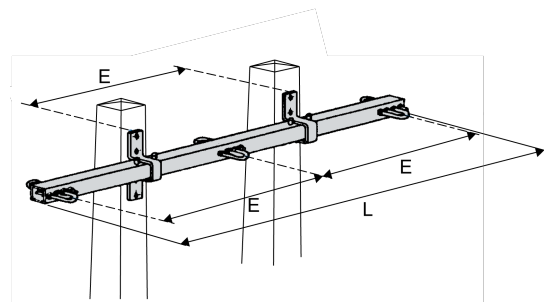
**NA.Y..D**

Domaine d'application : HTA

**Portique CAMELIA à faible déformation**
**Description :**
**Portique type « Y » - Double ancrage**

 Compatible sur tous les supports bétons, bois, simples ou jumelés et métal avec platine de fixation standard soudée **SGM**.

Effort nominal de 2 500 à 25 000 N.

**Matière** : acier galvanisé.


Réf.	Réf. Enedis	Code Enedis	Dimensions		Visserie		Poids (kg)	Charge de traction nominale (kN)
			Longueur L (mm)	Espacement des trous "E" (mm)	Quantité			
NA5Y20000D	NA5Y20000D	6855424	5345	2500	8		155	20