

NA.Y..D

Domaine d'application : HTA

Portique CAMELIA à faible déformation

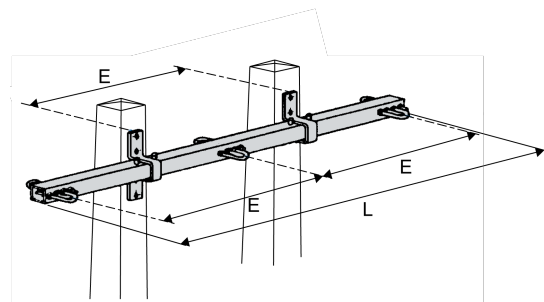
Description :

Portique type « Y » - Double ancrage

Compatible sur tous les supports bétons, bois, simples ou jumelés et métal avec platine de fixation standard soudée [SGM](#).

Effort nominal de 2 500 à 25 000 N.

Matière : acier galvanisé.



Réf.	Réf. Enedis	Code Enedis	Dimensions		Visserie	Poids (kg)	Charge de traction nominale (kN)
			Longueur L (mm)	Espacement des trous "E" (mm)	Quantité		
NA5Y12500D	NA5Y12500D	6855422	5345	2500	8	120	12.5