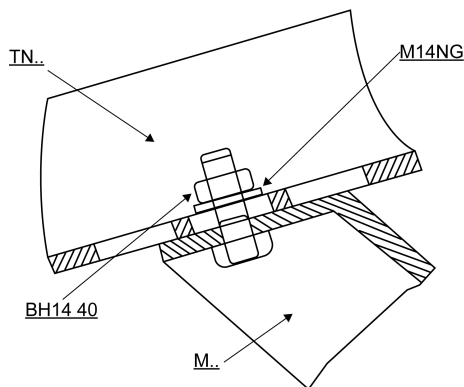
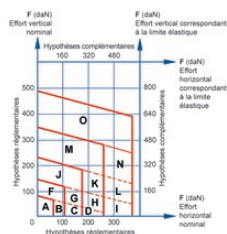
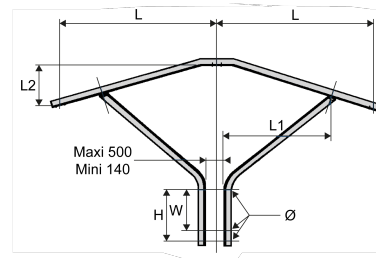


NV2... / TN2.. / M..

Domaine d'application : HTA

Armement nappe voûte



Réf.	Réf. Enedis	Code Enedis	Dimensions						Poids (kg)	Composition
			Longueur L (mm)	Longueur L1 (mm)	Longueur L2 (mm)	Largeur W (mm)	Hauteur H (mm)	Diamètre Ø (mm)		
NV2 70 90	NV2 70 90	6857278	1700	930	480	420	490	16	73	1 x TN2 70 / 2 x M90 / 2 x BH14 40 / 2 x M14NG

U = cornière