

GP1-GP2

Domaine d'application : BT

Connecteurs à dérivés séparés

Description :

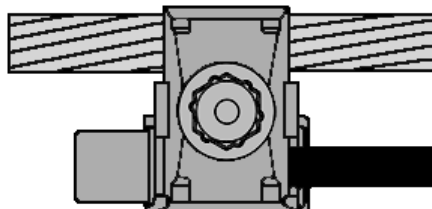
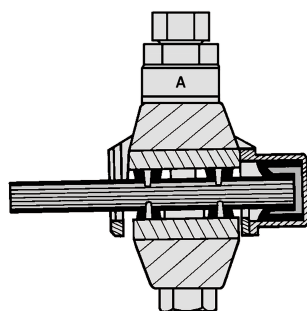
- Reconstitution d'isolement.
- Protection de la connexion assurée par un capot en PVC souple rempli de graisse neutre à très haut point de goutte.
- Excellente résistance aux agents climatiques.
- GP.sec : Capot en PVC souple permettant la reconstruction de l'isolement. Excellence aux agents climatiques.

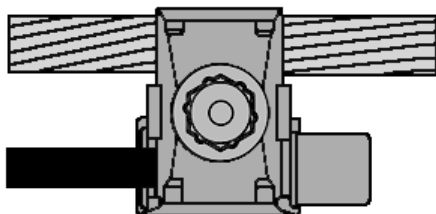


NTD 301 FA



KJ17M





Type

Connecteurs de branchement