

KNA.Y...D

Domaine d'application : HTA

Traverse pour double ancrage en nappe horizontale
Description :
Traverse nappe type « Y » - Double accrochage

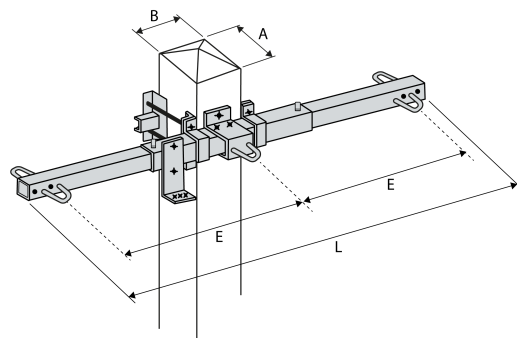
Une conception pratique avec une partie centrale complétée par deux bras et la possibilité de la maintenir temporairement, pendant sa fixation sur le support, grâce au trou central de la chape.

Adaptable sur tout type de support : béton, bois, métal.

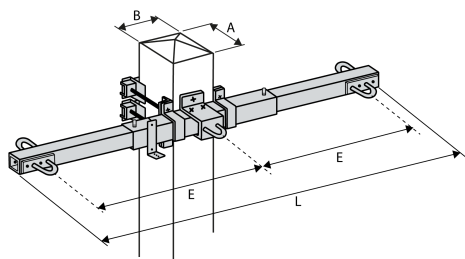
Une manipulation simplifiée grâce à un faible encombrement et une faible masse.

Effort nominal de 2 000 à 12 500 N.

Matière : acier galvanisé.



Type 1



Réf.	Réf. Enedis	Code Enedis	Dimensions		Charge de traction nominale (kN)
			Longueur L (mm)	Espacement des trous "E" (mm)	
KNA3Y12500D	NA3Y12500D	6855122	3500	1500	12.5

Dimensions admissibles supports : A maxi = 390 mm, B mini = 160 mm, B maxi = 410 mm (autres cotes possibles sur demande).