

**KNA.Y...D**

Domaine d'application : HTA

**Traverse pour double ancrage en nappe horizontale**
**Description :**
**Traverse nappe type « Y » - Double accrochage**

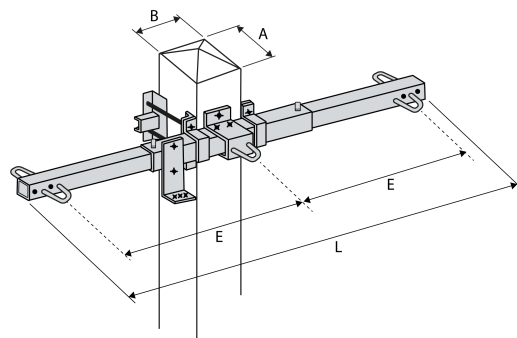
Une conception pratique avec une partie centrale complétée par deux bras et la possibilité de la maintenir temporairement, pendant sa fixation sur le support, grâce au trou central de la chape.

Adaptable sur tout type de support : béton, bois, métal.

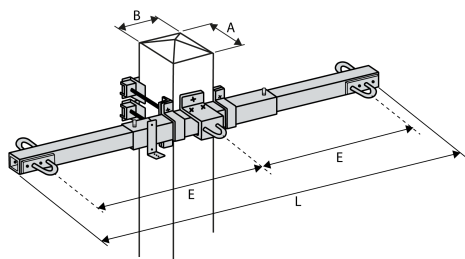
Une manipulation simplifiée grâce à un faible encombrement et une faible masse.

Effort nominal de 2 000 à 12 500 N.

**Matière :** acier galvanisé.



Type 1



| Réf.        | Réf. Enedis | Code Enedis | Dimensions      |                               | Charge de traction nominale (kN) |
|-------------|-------------|-------------|-----------------|-------------------------------|----------------------------------|
|             |             |             | Longueur L (mm) | Espacement des trous "E" (mm) |                                  |
| KNA2Y10000D | NA2Y10000D  | 6855115     | 2500            | 1200                          | 10                               |

Dimensions admissibles supports : A maxi = 390 mm, B mini = 160 mm, B maxi = 410 mm (autres cotes possibles sur demande).