

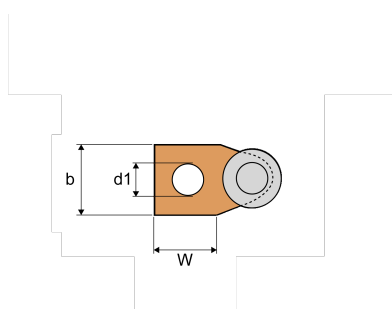
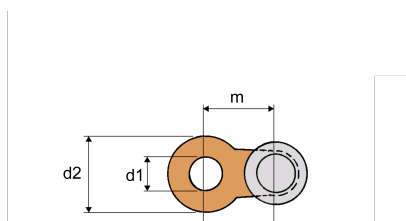
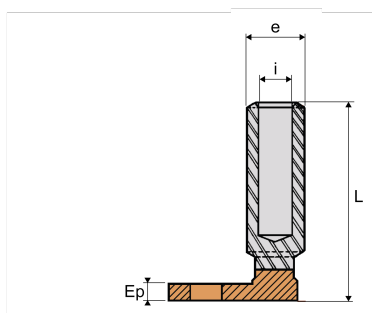
**Q.AU...**

Domaine d'application : HTA-BT

**Cosse d'extrémité équerre Aluminium-Cuivre à poinçonner**
**Description :**

Cosse Aluminium-Cuivre soudée par friction.

Le fût aluminium est enduit intérieurement de graisse neutre pour un meilleur contact électrique.

**Mise en oeuvre :** poinçonnage profond étagé.


Réf.	Réf. Enedis	Code Enedis	Dimensions							Matrice	Poinçon
			Longueur L (mm)	Diamètre intérieur Øi (mm)	e	Epaisseur de la plage "Ep" (mm)	Diamètre des trous de la plage "B" (mm)	Diamètre de la plage "P" (mm)	Distance du bord de la plage au trou "m" (mm)	Matrice	
Q1AU 70	Q1AU 70	6733125	62	11	20	5	12.8	25	24	MC 1E	1E