

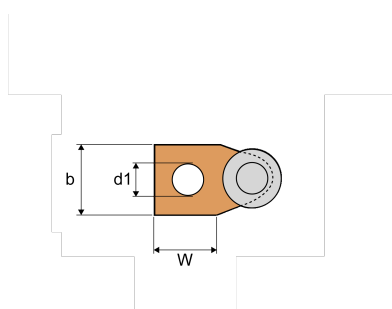
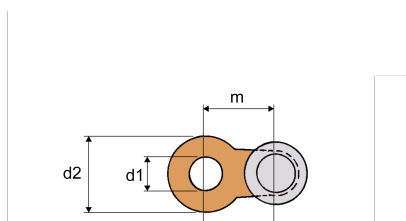
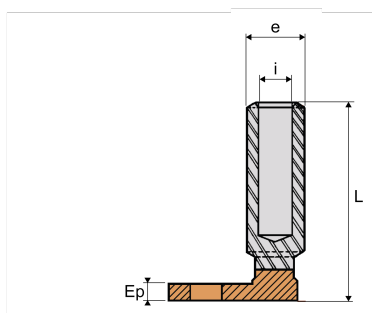
Q.AU...

Domaine d'application : HTA-BT

Cosse d'extrémité équerre Aluminium-Cuivre à poinçonner
Description :

Cosse Aluminium-Cuivre soudée par friction.

Le fût aluminium est enduit intérieurement de graisse neutre pour un meilleur contact électrique.

Mise en oeuvre : poinçonnage profond étagé.


Réf.	Réf. Enedis	Code Enedis	Dimensions							Matrice	
			Longueur L (mm)	Diamètre intérieur Øi (mm)	e	Epaisseur de la plage "Ep" (mm)	Diamètre des trous de la plage "B" (mm)	Diamètre de la plage "P" (mm)	Distance du bord de la plage au trou "m" (mm)	Matrice	Poinçon
Q0AU 35	Q0AU 35	6733123	62	8	16	5	12.8	25	24	MC 0E	0E