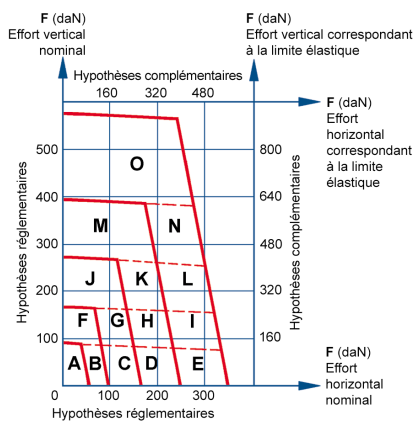
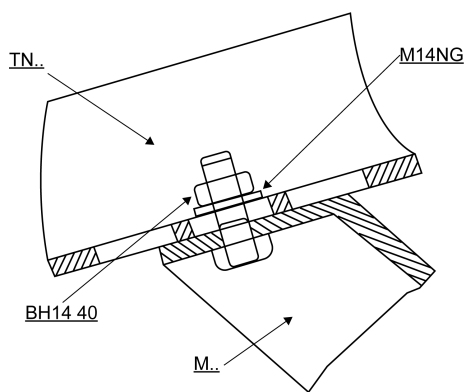
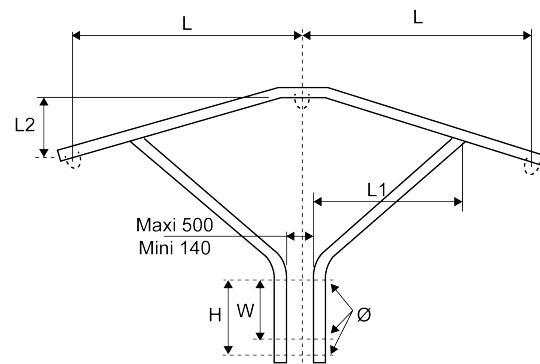


NV1... / TN1.. / M..

Domaine d'application : HTA

Armement nappe voûte



Réf.	Réf. Enedis	Code Enedis	Dimensions							Poids (kg)	Composition
			Longueur L (mm)	Longueur L1 (mm)	Longueur L2 (mm)	Largeur W (mm)	Hauteur H (mm)	Dimension entre les câbles U (mm)	Diamètre Ø (mm)		
NV1 90 90	NV1 90 90	6757250	1500	930	418	420	490	90	16	84	1 x TN1 90 / 2 x M90 / 2 x BH14 40 / 2 x M14NG

U = cornière