

5D... / 5C...

Domaine d'application : HTA

Pince de suspension à serrage par étrier

Description :

Les modèles **5D** sont équipés d'un oeillet de mise en tension mécanique.

Modèle 5D : pour les conducteurs Aluminium, Almélec, Aluminium-Acier et Almélec-Acier, le corps et le chapeau sont en alliage d'aluminium.

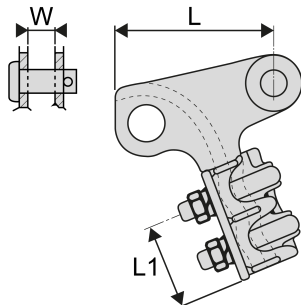
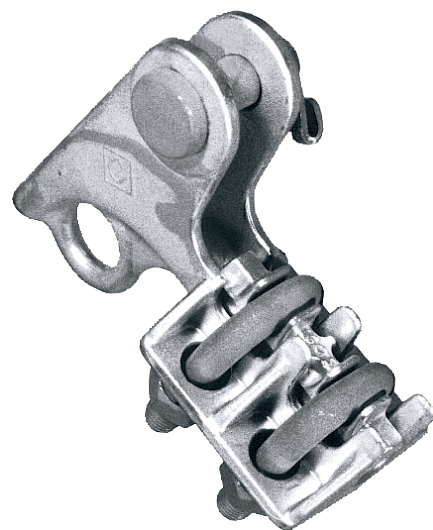
Modèle 5C : pour les conducteurs Cuivre, le corps est en acier galvanisé à chaud, chapeau en alliage de zinc (Ilzro).

Etriers en acier à haute limite élastique galvanisés à chaud.

Nota :

1- La limite de capacité prévue par Enedis permet la manipulation sous tension électrique conformément aux spécifications SERECT.

2- Pour les câbles hétérogènes, préconisation d'Enedis pour des efforts réduits seulement. Pour les efforts normaux, utiliser les manchons d'ancrage.



Réf.	Code Produit	Conducteur Main		Réf. Enedis	Code Enedis	ConducteurPrincipal Alu / Almélec		ConducteurPrincipal Alu - Acier / Almélec - Acier		Dimensions				Poids (kg)	Charge de traction nominale (kN)
		Type				Section Min-Max (mm ²) Enedis	Diamètre Min-Max (mm)	Section Min-Max (mm ²) Enedis	Diamètre Min-Max (mm)	Longueur L (mm)	Longueur L1 (mm)	Largeur W (mm)	Diamètre Ø (mm)		
5D93D	2 300 000 501	Alu / Almélec		PINCE ANCR 22 à 75mm ²	6861014	22 - 75.5	6 - 11.25	37.7 - 75.5	8.3 - 11.25	82	42	13.5	12	0.52	35