

NTD...FA

Domaine d'application : BT

Connecteur à perforation d'isolant à serrage simultané

Description :

Tension assignée : 0,6 / 1kV.

Ligne principale: Câble nu Cu ou AAC, AAAC, ACSR.

Ligne dérivée : câble isolé classe 1 ou 2 avec âme Cu ou Al, massive ou câblée.
Épaisseur maximale admissible de la gaine : 2,5mm.

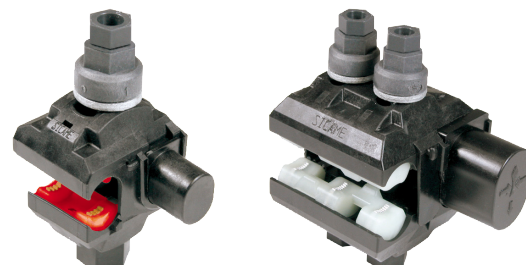
Travail sous tension ou hors tension au contact.

Caractéristiques principales :

- Connecteur étanche ayant une structure isolante de haute résistance mécanique et climatique.
- Côté principal : Transfert électrique par lames de contact sur ligne nue et maintien ferme des câbles sur cales semi-rigides avec graisse :
 - Modèles **AFA** avec cales blanches, lames alliage d'aluminium.
 - Modèles **FA** avec cales rouges, lames alliage cuivre.
 - Modèles **EFA** avec cales roses, lames alliage cuivre étamé.
- Connexion simultanée avec perforation d'isolant en dérivé.
- Visserie galvanisée, hors potentiel.
- Bouchon amovible isolant, équipé d'un joint à lèvres, permettant de reconstituer l'isolement de l'extrémité du conducteur dérivé et le départ de la dérivation vers la droite ou la gauche.

Options et produits associés :

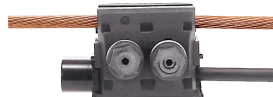
- Clé de maintien (**KJ 17 M**, Code produit : 1 000 007 853) : facilite le maintien du connecteur pendant le serrage.
- Pour certains modèles (**T**), un dispositif interne maintient le connecteur ouvert lors de l'approche. Pour les autres modèles maintien par cale fusible en option : ajouter "**T**" à la référence.
- Option "**C**" : connecteur livré avec circlip jaune sur la tête fusible pour repérage rupture tête. Ajouter "**C**" à la référence, ex. : **NTD101FAC**.
- Option "**X**" : boulon en acier inoxydable.

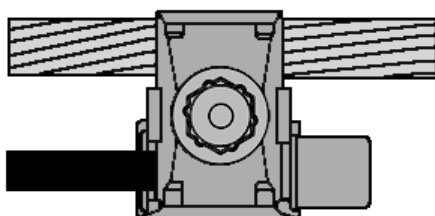
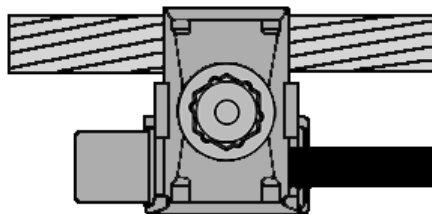
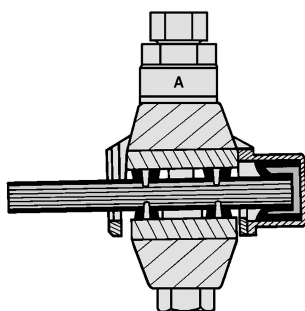


NTD 301 FA



KJ17M





Type

Connecteurs de réseau

Option "C" : connecteur livré avec circlip jaune sur la tête fusible. Option "X" : boulon en acier inoxydable.