

NS.Y...

Domaine d'application : HTA

Portique CAMELIA à faible déformation

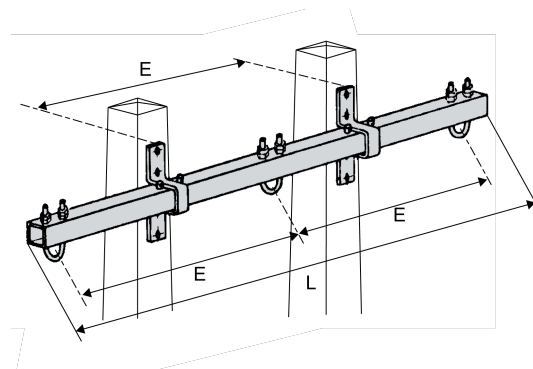
Description :

Portique type « Y » - Suspension. Simple ancrage.

Compatible sur tous les supports bétons, bois, simples ou jumelés et métal avec platine de fixation standard soudée **SGM**.

Effort nominal de 2 500 à 25 000 N.

Matière : acier galvanisé.



| Réf. | Dimensions | | Visserie | Poids (kg) | Charge de traction nominale (kN) |
|-----------|-----------------|-------------------------------|----------|------------|----------------------------------|
| | Longueur L (mm) | Espacement des trous "E" (mm) | Quantité | | |
| NS4Y12500 | 4345 | 2000 | 8 | 99 | 12.5 |