

NS.Y...

Domaine d'application : HTA

Portique CAMELIA à faible déformation

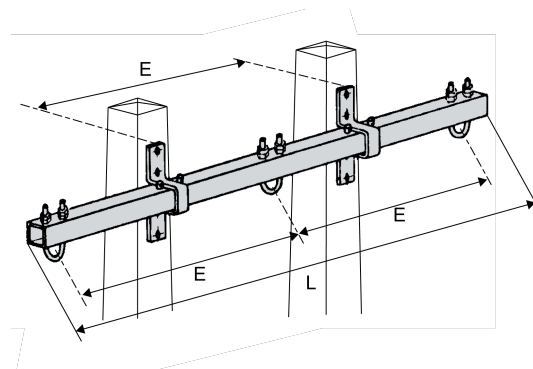
Description :

Portique type « Y » - Suspension. Simple ancrage.

Compatible sur tous les supports bétons, bois, simples ou jumelés et métal avec platine de fixation standard soudée **SGM**.

Effort nominal de 2 500 à 25 000 N.

Matière : acier galvanisé.



Réf.	Dimensions		Visserie		Poids (kg)	Charge de traction nominale (kN)
	Longueur L (mm)	Espacement des trous "E" (mm)	Quantité			
NS4Y8000	4345	2000	8		81	8