

## NS.Y...

Domaine d'application : HTA

### Portique CAMELIA à faible déformation

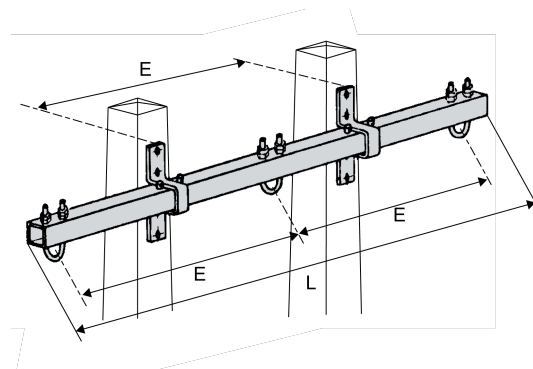
#### Description :

Portique type « Y » - Suspension. Simple ancrage.

Compatible sur tous les supports bétons, bois, simples ou jumelés et métal avec platine de fixation standard soudée [SGM](#).

Effort nominal de 2 500 à 25 000 N.

**Matière** : acier galvanisé.



Réf.	Dimensions		Visserie	Poids (kg)	Charge de traction nominale (kN)
	Longueur L (mm)	Espacement des trous "E" (mm)	Quantité		
NS4Y5000	4345	2000	4	66	5