

ML 20 ...

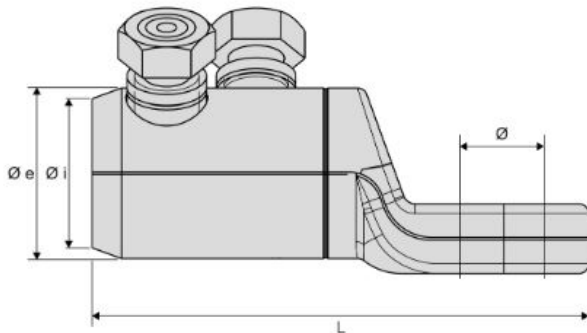
Domaine d'application : HTA-BT

Cosse à serrage mécanique du 25 au 400mm²

Description :

Caractéristiques :

- Raccords destinés aux câbles aluminium ou cuivre ronds multibrins (câbles synthétiques).
- Tension maxi : 42 kV.
- Serrage des vis fusibles avec une douille standard, manuel ou avec une visseuse à chocs.
- La rupture des têtes fusibles reste toujours dans le volume du raccord (sans jamais dépasser de plus de 1,5 mm), et évite la concentration du champ électrique.
- Alésage pour le conducteur centré.
- Profil extérieur avec un chanfein.
- Corps en alliage d'aluminium étamé et vis en alliage d'aluminium.
- Barrière d'étanchéité au milieu du raccord.
- Dimensions réduites, particulièrement adaptées aux jonctions thermo-rétractables et rétractables à froid.



Réf.	Code article	Bornage Ø (mm)	Ø i	Ø e	L	Nombre	Vis	H sur plats (mm)
ML 20/0-8	XXXXXXX	9	10	18	50	1		13
ML20/0-10	XXXXXXX	11	10	18	50	1		13
ML 20/2-16	XXXXXXX	17	15.5	30	80	2		17
ML 20/3-10	XXXXXXX	11	20.8	36	90	2		17
ML 20/3-16	XXXXXXX	17	20.8	36	97	2		17
ML 20/3D-16	XXXXXXX	17	20.8	36	97	2		17
ML 20/3D-12	8969594	13	20.8	36	97	2		17
ML 20/3D1-12	XXXXXXX	13	20.8	36	97	2		17



Réf.	Code article	Bornage Ø (mm)	Ø i	Ø e	L	Vis	
						Nombre	H sur plats (mm)
ML20/3D1-16	XXXXXXX	17	20.8	36	97	2	17
ML 20/3DS-12	XXXXXXX	13	20.8	36	97	2	17
ML 20/3DS-16	XXXXXXX	17	20.8	36	97	2	17
ML 20/3.5-12	XXXXXXX	13	23	38	97	2	22
ML 20/4-12	XXXXXXX	13	23	42	140	3	22
ML 20/4-18	XXXXXXX	19	26	42	170	3	22
ML 20/4-20	XXXXXXX	21	26	42	170	3	22
ML 20/5-12	XXXXXXX	13	33	50	200	3	22
ML 20/5-16	XXXXXXX	17	33	50	200	3	22
ML 20/5-18	XXXXXXX	19	33	50	200	3	22
ML 20/5-20	XXXXXXX	21	33	50	200	3	22

