

## NA.X...S

Domaine d'application : HTA

### Portique CAMELIA à faible déformation

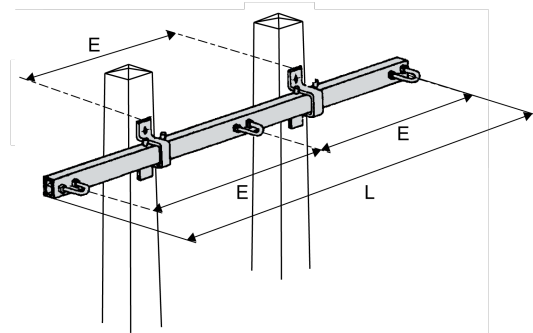
#### Description :

#### Portique type "X" simple ancrage

Compatible sur tous les supports bétons, bois, simples ou jumelés et métal avec platine de fixation standard soudée [SGM](#).

Effort nominal de 1 600 à 2 000 N.

**Matière** : acier galvanisé.



Réf.	Dimensions		Visserie	Poids (kg)	Charge de traction nominale (kN)
	Longueur L (mm)	Espacement des trous "E" (mm)	Quantité		
NA5X2000S	5345	2500	4	81	2