



USER INSTRUCTIONS

GENERAL INTRODUCTION

It is imperative that the installation voltage to check is within the range indicated on the detector's case.

The device must be used with an insulating pole whose properties are appropriate for the voltage of the installation and the conditions of use.

A reliable reading will be obtained:

- if the device is as far away as possible from any adjacent metallic object (whether earthed or live). Avoid cable terminations, right-angled configurations and anti-corona rings (due to disturbance voltages).

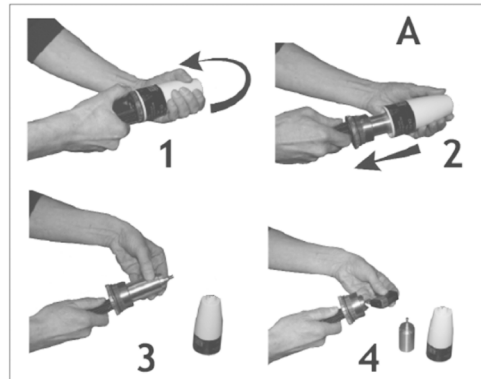
In case of temporary use in rain, the detector should be cleaned beforehand with alcohol or detergent.

Do not use the device if ice is present; wipe it if condensation forms.

Model	Voltage range
CN-7-003-012-K	3 kV to 12 kV
CN-7-005-036-K	5 kV to 36 kV
CN-7-010-036-K	10 kV to 36 kV
CN-7-011-066-K	11 kV to 66 kV
CN-7-315-765-K	315 kV to 765 kV
CN-7-066-410-K	66 kV to 410 kV
CN-7-220-500-K	220 kV to 500 kV

INSERTING THE BATTERY (9 V TYPE 6LR-61)

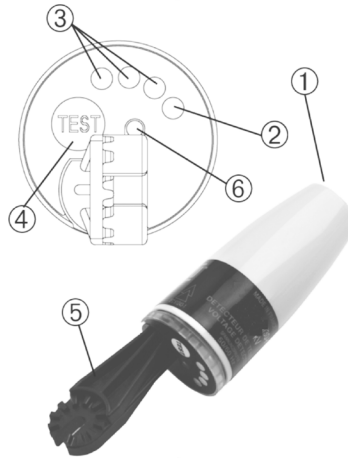
see pictures A here against



- Unscrew the backside of the detector.
- Remove the circuitry, unscrew the metal cage.
- Remove the old battery from its housing.
- Connect the new battery with the correct polarity.
- Put the metal cage back into its original position.
- Screw the backside of the detector.

Make a check of proper operation.
The device is now on permanent standby.

PERFORMANCE CHECK



- 1 Detection head
- 2 Green diode
- 3 Red diodes
- 4 Test button
- 5 Stick attachment fitting
- 6 Buzzer

Make a check of proper operation.
• Press the yellow TEST button 4.

The device works properly if:

- the red diode 3 flashes
 - an intermittent sound is produced
- Releasing the TEST button causes the green diode 2 to light up for a while (around 2 minutes).

TESTING FOR VOLTAGE ABSENCE

- Attach the device to an insulating pole, (recommended stick CE-75..), with a K tip (universal) for the network being checked.
- Carry out the performance check.
- Put the device in the vicinity the network conductor to be tested (see detection distances within the paragraph Specification).

The presence of a voltage is shown by:

- Red diodes 3 flashing;
- An intermittent sound being produced.

The absence of red light signals and sound confirms the absence of voltage.

- End up the operation with a further performance check.

MAINTENANCE - STORAGE – TRANSPORT

As a safety device, the CN non-contact voltage detector does not require any special maintenance. Simply keep it absolutely clean and always put it back into its case after use before carrying it around or storing it.

In order to avoid any flashover current, ensure that the detector is clean and if necessary wipe it with a silicone impregnated cloth. : (Ref.: MO-984).

Should the device not work, replace the battery. Should the fault goes on, please return the device back to us.

PERIODIC MAINTENANCE

The owner is responsible for setting up the maintenance plan. However, it is specified that no voltage detector must be used unless it is verified within a period of six years.

ACCESSORIES

Silicone impregnated cloth (Ref.: MO-984).

END OF LIFE

In accordance with the WEEE Directive (2002/96/EC) and the regulations of your country, this product should not be disposed of in the household waste but in a special place for this purpose:



- Collection site for electrical and electronic equipment (address available from your town hall, waste collection service)
- At your point of sale (when you buy a product of the same type). Any deviation from these recommendations can have negative effects on the environment and public health as these products may contain dangerous substances

SPECIFICATIONS

- Use: indoors/outdoors
- Frequency range: 50/60Hz
- Climatic conditions: class N
- Temperatures for storage and use: -25°C/+55°C
- CE according to IEC 61326-1 (EMC)
- Battery 9V 6LR61 alkaline
- Delivered in rigid bag
- Total weight: 350 g
- Overall dimensions: L ≈ 260 mm, ø 59 mm
- Operating network voltage range: 3 to 765 kV depending on the model
- Approximate detection distances (varying with the environment):

Model	Detection distance
CN-7-003-012-K	2,5 cm min (3 kV) to 35 cm min (12 kV)
CN-7-005-036-K	5 cm min (5 kV) to 75 cm min (36 kV)
CN-7-010-036-K	10 cm min (10 kV) to 55 cm min (36 kV)
CN-7-011-066-K	10 cm min (11 kV) to 80 cm min (66 kV)
CN-7-315-765-K	200 cm min (315 kV) to 400 cm min (765 kV)
CN-7-066-410-K	30 cm min (66 kV) to 200 cm min (410 kV)
CN-7-220-500-K	110 cm min (220 kV) to 250 cm min (500 kV)

ES

INSTRUCCIONES DE USO

INSTRUCCIONES GENERALES

Es obligatorio que el voltaje de la instalación a medir esté dentro del rango indicado en la cubierta del detector. Utilice el dispositivo con una pértiga aislante cuyas propiedades sean adecuadas para el voltaje de la instalación y las condiciones de uso.

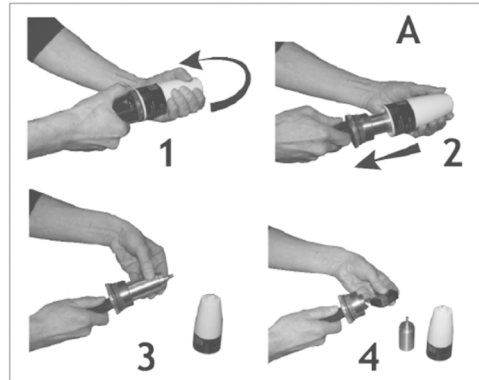
Para asegurar una correcta lectura:

- aleje el dispositivo tanto como sea posible de cualquier objeto metálico adyacente (ya sea a tierra o en fase). Evite terminaciones de cable, configuraciones en ángulo recto y anillos anticorona (debido a voltajes de alteración).

En caso de uso temporal con lluvia, limpie el detector antes de su utilización con alcohol o detergente. No utilice el dispositivo si hay presencia de hielo; límpiolo si se forma condensación.

Modelo	Rango de voltaje
CN-7-003-012-K	3 kV a 12 kV
CN-7-005-036-K	5 kV a 36 kV
CN-7-010-036-K	10 kV a 36 kV
CN-7-011-066-K	11 kV a 66 kV
CN-7-315-765-K	315 kV a 765 kV
CN-7-066-410-K	66 kV a 410 kV
CN-7-220-500-K	220 kV a 500 kV

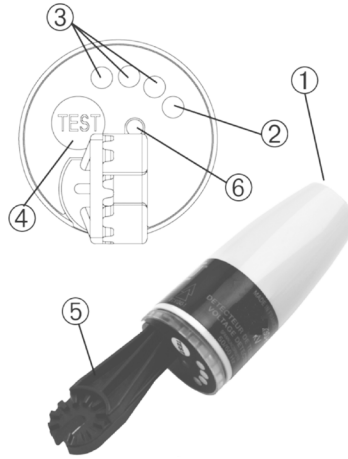
INSTALACIÓN DE LA BATERÍA (9 V TIPO 6LR-61) ver imagen A



- Desenrosque la parte posterior del detector.
- Extraiga la caja metálica y desenróscuela.
- Retire la batería antigua.
- Inserte la nueva batería en la misma orientación y polaridad.
- Coloque de nuevo la caja metálica en su posición original.
- Enrosque la parte posterior al detector.

Compruebe que funciona correctamente. El dispositivo está listo para ser usado.

PRUEBA AUTÓNOMA



- 1 Cabezal detector
- 2 Diodo verde
- 3 Diodos rojos
- 4 Botón test
- 5 Enganche para pértiga
- 6 Buzzer

Verifique que funciona correctamente. -Presione el botón amarillo TEST 4.

El dispositivo funciona correctamente si:

- el INDICADOR rojo 3 parpadea.
 - emite un sonido intermitente.
- Al dejar de presionar el botón TEST el indicador verde 2 quedará iluminado temporalmente (2 minutos aprox.).

DETECCIÓN DE AUSENCIA DE VOLTAJE

- Adjunte el dispositivo a una pértiga aislante (recomendado CE-75..) con cabezal universal K para comprobación de red.
- Realice una prueba autónoma.
- Acerque el dispositivo al conductor de la red que quiere comprobar (véase distancias de detección en el apartado de especificaciones).

Existe presencia de voltaje cuando:

- El indicador rojo 3 parpadea;
 - emite un sonido intermitente.
- La ausencia de señal luminosa roja y de sonido confirma la inexistencia de voltaje. - Termine la operación con una prueba autónoma adicional.

MANTENIMIENTO - ALMACENAMIENTO - TRANSPORTE

No se requiere ningún mantenimiento especial para el detector de voltaje sin contacto CN. Simplemente, mantenga el dispositivo siempre limpio y guárdelo en su funda después de cada uso.

Con el fin de evitar cualquier descarga eléctrica, cerciúrese que el detector está en perfectas condiciones y, si es necesario, límpiolo con un trapo impregnado en silicona (Ref.: MO-984).

Si el dispositivo no funciona, reemplace la batería. En caso de que el problema persista, envíenoslo de vuelta.

MANTENIMIENTO PERIÓDICO

El propietario es responsable del plan de mantenimiento. Sin embargo, es especificado que ningún detector de voltaje debe ser usado a menos que este haya sido verificado dentro de un plazo de seis años.

ACCESSORIES

- Paño impregnado en silicona (Ref.: MO-984).

FIN DE VIDA

Según la Directiva RAEE (2002/96/CE) y las regulaciones de su país, este producto no debe ser desechado a la basura, sino que debe ser recogido de manera selectiva:



- Punto de recogida de aparatos eléctricos y electrónicos (dirección disponible en su ayuntamiento, servicio de puntos limpios)
- En su punto de venta (cuando compras un producto del mismo tipo). Este producto puede contener sustancias peligrosas; cualquier omisión de estas recomendaciones puede tener efectos nocivos para el medioambiente y la salud pública.

ESPECIFICACIONES

Uso: interiores/exteriores

- Rango de frecuencia: 50/60Hz
- Clase climática: N
- Temperatura de almacenamiento y uso: -25°C/+55°C
- EC según IEC 61326-1 (EMC)
- Batería 9V 6LR61 alcalina
- Entrega en bolsa rígida
- Peso: 350 g
- Dimensión total: L ≈ 260 mm, ø 59 mm
- Tensión nominal: 3 a 765 kV según el modelo
- Distancia de detección aproximada (varía según el ambiente):

Modelo	Distancia de detección
CN-7-003-012-K	2,5 cm min (3 kV) a 35 cm min (12 kV)
CN-7-005-036-K	5 cm min (5 kV) a 75 cm min (36 kV)
CN-7-010-036-K	10 cm min (10 kV) a 55 cm min (36 kV)
CN-7-011-066-K	10 cm min (11 kV) a 80 cm min (66 kV)
CN-7-315-765-K	200 cm min (315 kV) a 400 cm min (765 kV)
CN-7-066-410-K	30 cm min (66 kV) a 200 cm min (410 kV)
CN-7-220-500-K	110 cm min (220 kV) a 250 cm min (500 kV)